

KID-420

รหัสรุ่น Model code
KID-420-R750W6P380V3



เจาะอย่างเดียว	แมนนวล	แบบตั้งโต๊ะ
Only Drilling	Manual	Bench type

- มอเตอร์ได้รับการออกแบบเป็นพิเศษเพื่อให้ทนต่อการหมุนซ้ำๆ และการหมุนถอยหลังได้สูงสุด
- The low to high 8 steps spindle speeds are selectable by a belt and gear shift to set suitable machining operation.



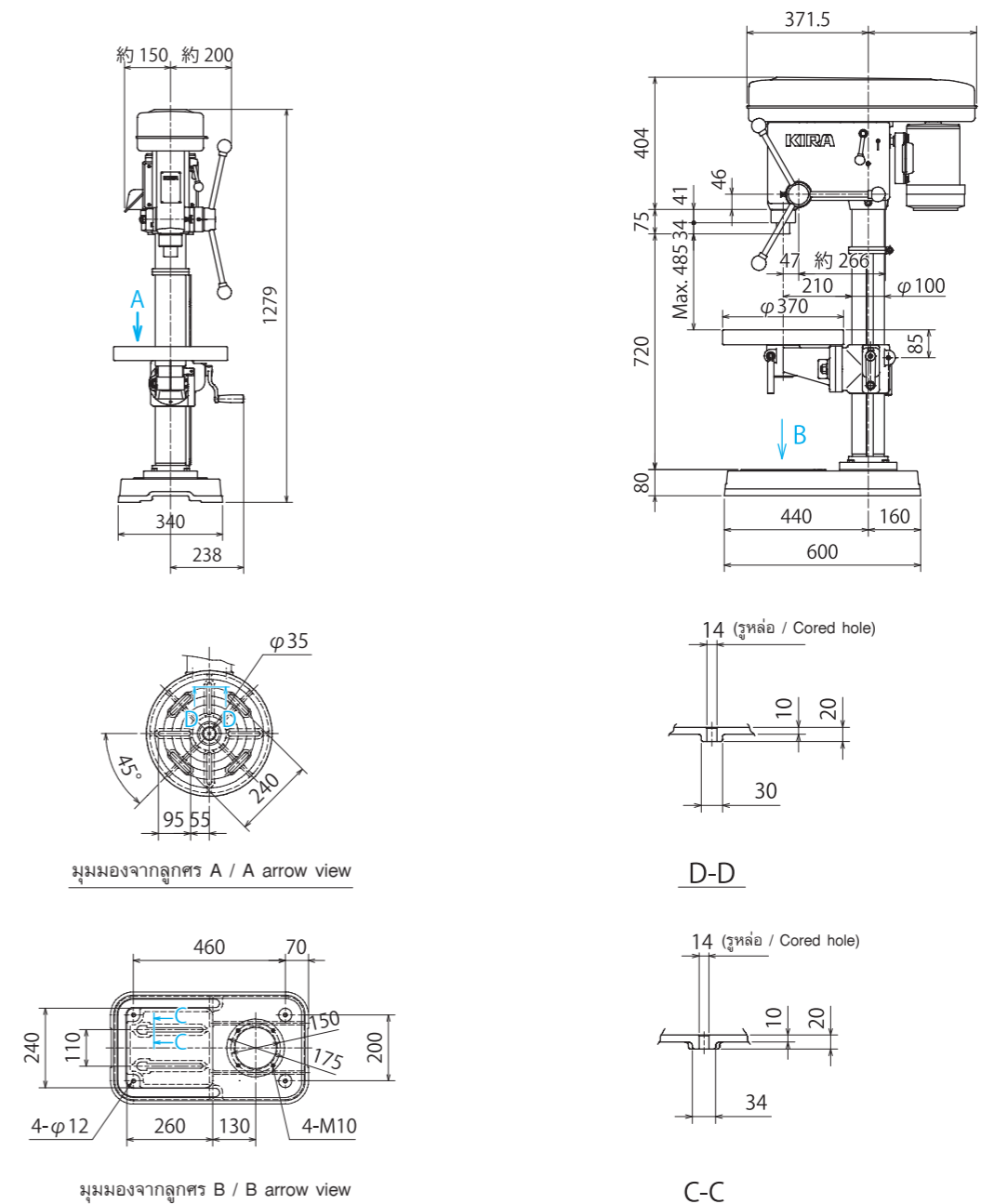
แมนนวล Manual	มอเตอร์ Motor	เทเปอร์ Taper	สายพานวี V belt
	 380V,0.75kW-6P	 MT 3	 A-34, A-27



ข้อมูลจำเพาะ / Specification

รายการ / Item	รุ่น / Model	KID-420	
สมรรถนะ Capacity	การหมุน (มม.) Swing (mm)	420	
	ขนาดการเจาะ (มม.) Drilling capacity (mm)	S45C	4 - 19
		FC200	4 - 23
	ขนาดการต๊าปเกลียว (มม.) Tapping capacity (mm)	S45C	—
		FC200	—
ระยะห่างจากแผ่นวางชิ้นงานถึงปลายสปีนเดิล (มม.) Distance from table top to spindle end (mm)		485	
ระยะห่างจากแผ่นฐานถึงปลายสปีนเดิล (มม.) Distance from base plate to spindle end (mm)		720	
สปีนเดิล Spindle	เทเปอร์ Taper	MT 3	
	ระยะชักสปีนเดิล (มม.) Spindle stroke (mm)	เจาะ / Drilling	120
		ต๊าปเกลียว / Tapping	—
	ความเร็วสปีนเดิล (min ⁻¹) Spindle speed (min ⁻¹)	50 Hz	170 / 250 / 420 / 950 1150 / 1750
			60 Hz
การป้อนส่งต่อรอบ (มม./รอบ) Feeds per revolution (mm/rev.)		—	

KID-420 ขนาดเครื่อง / Machine dimension



หน่วย : มม. / Unit : mm

รายการ / Item	รุ่น / Model	KID-420
คอลัมน์ / Column	เส้นผ่านศูนย์กลางปลอกคอลัมน์ (มม.) Column sleeve diameter (mm)	φ 100
แผ่นวางชิ้นงาน / Table	ขนาดแผ่นวางชิ้นงาน (มม.) Table size (mm)	φ 370
	ระยะเคลื่อนที่ของแผ่นวางชิ้นงาน (มม.) Vertical travel (mm)	425
ฐาน / Base	ขนาดแผ่นฐาน (มม.) Base plate size (mm)	340×600
มอเตอร์ / Motor	ขนาดมอเตอร์หลัก Main motor	0.75 kW 6P
ขนาดเครื่อง Machine dimension	ความสูงเครื่อง (มม.) Machine height (mm)	1279
	น้ำหนักเครื่อง (กก.) Machine mass (kg)	130
อื่นๆ Others	แหล่งจ่ายไฟ (โวลต์) Power supply (V)	380
	สายพานวี V belt	A-34, A-27