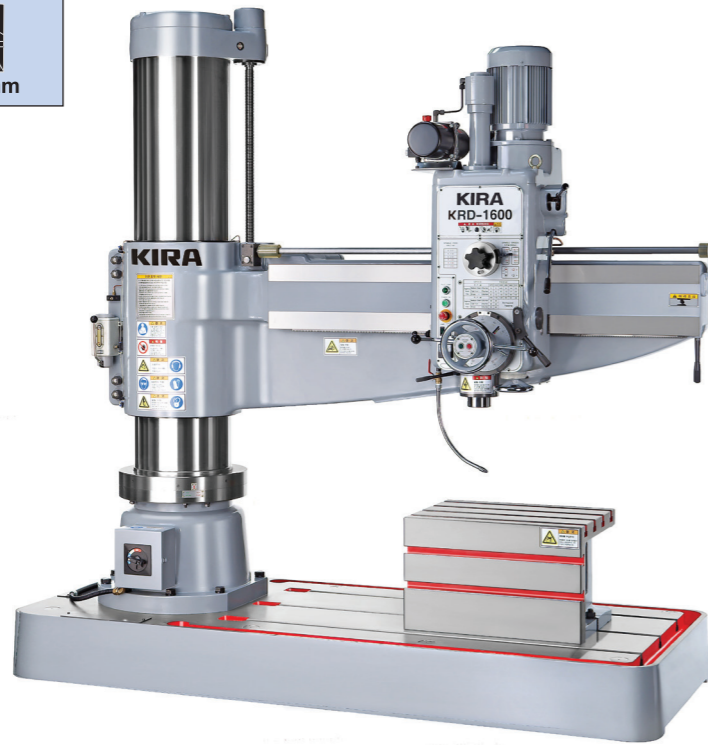


KRD-1600

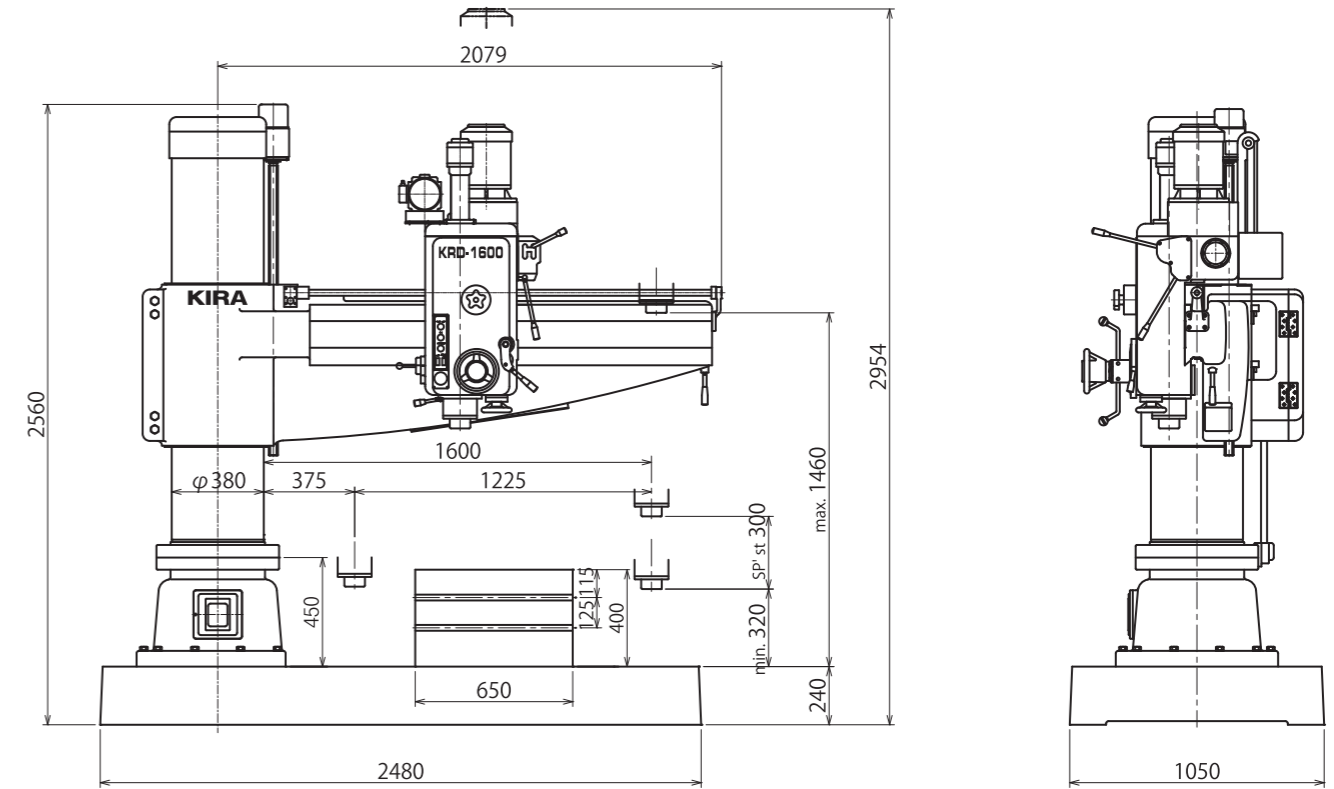
รหัสรุ่น Model code
KRD-1600

เจาะ	ตีปเกลียว	คว้าน	เพาเวอร์ฟีด
Drilling	Tapping	Boring	Power feed

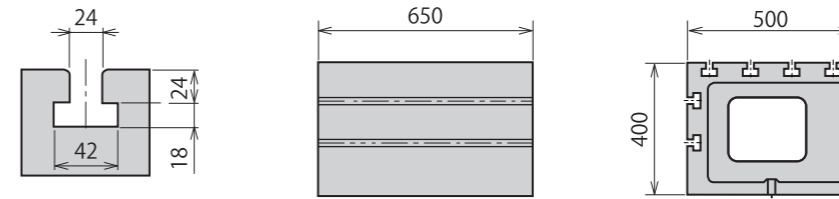
เจาะ DRILLING เหล็ก STEEL 50 mm	ตีปเกลียว TAPPING เหล็ก STEEL M30	คว้าน BORING เหล็ก STEEL 100 mm
---	---	---



KRD-1600 ขนาดเครื่อง / Machine dimension



ระยะห่างจากขอบคอลัมน์ถึงกึ่งกลางสปินเดิล Distance from column face to spindle center 375-1600 mm	ระยะห่างจากกึ่งกลางคอลัมน์ถึงปลายแขน Distance from column center to arm end 2079 mm	ระยะชักสปินเดิล Spindle stroke 300 mm	ระยะเคลื่อนแนวนอน (หัวสปินเดิล) Horizontal travel (Spindle head) 1225 mm	ระยะเคลื่อนแนวตั้งของแขน Vertical travel of arm 840 mm
--	---	---	--	--



ช่องตัว T / T slot

แผ่นวางชิ้นงาน / Work table

หน่วย : มม. / Unit : mm

ข้อมูลจำเพาะ / Specification

รายการ / Item	รุ่น / Model	KRD-1600	
สมรรถนะ Capacity	ขนาดการเจาะ (มม.)	Drilling capacity (mm)	
	ขนาดการตีปเกลียว (มม.)	Tapping capacity (mm)	
	ขนาดการคว้าน (มม.)	Boring capacity (mm)	
	ระยะห่างจากขอบคอลัมน์ถึงกึ่งกลางสปินเดิล (มม.)	ต่ำสุด	375
		สูงสุด	1600
	ระยะห่างจากกึ่งกลางคอลัมน์ถึงปลายแขน (มม.)	2079	
สปินเดิล Spindle	ระยะห่างจากแผ่นฐานถึงปลายสปินเดิล (มม.)	ต่ำสุด	320
		สูงสุด	1460
	เทเปอร์	Taper	
	เส้นผ่านศูนย์กลางของสปินเดิล/ควิล	Diameter of spindle/quill	
	ระยะชักสปินเดิล (มม.)	Spindle stroke (mm)	
	หมายเลขความเร็วสปินเดิล (ระดับ)	Number of spindle speeds (step)	
	ความเร็วสปินเดิล (min ⁻¹)	Spindle speed (min ⁻¹)	
	จำนวนการป้อนสปินเดิล (ระดับ)	Number of spindle feeds (step)	
การป้อนส่งต่อรอบ (มม./รอบ)	Feeds per revolution (mm/rev.)		

รายการ / Item	รุ่น / Model	KRD-1600	
หัวสปินเดิล Spindle head	ระยะเคลื่อนแนวนอน (มม.)	Horizontal travel (mm)	
	ความสูงสูงสุดจากพื้นถึงส่วนบนสุดของหัว (มม.)	Max. height floor to top of head (mm)	
คอลัมน์ • อาร์ม Column • Arm	เส้นผ่านศูนย์กลางปลอกคอลัมน์ (มม.)	Column sleeve diameter (mm)	
	ระยะเคลื่อนแนวตั้งของแขน (มม.)	Vertical travel of arm (mm)	
แผ่นวางชิ้นงาน / Work table	ขนาดแผ่นวางชิ้นงาน (มม.)	Size of working surface (mm)	
	ขนาดแผ่นวางชิ้นงาน (มม.)	Size of working surface (mm)	
มอเตอร์ Motor	ขนาดมอเตอร์หลัก (kW)	Main motor (kW)	
	มอเตอร์เคลื่อนแขนในแนวตั้ง (kW)	Arm vertical moving motor (kW)	
	มอเตอร์แคลมป์ (kW)	Clamping motor (kW)	
	มอเตอร์ปั้มน้ำหล่อเย็น (W)	Coolant pump motor (W)	
	เพาเวอร์แพ็ค (W)	Power ejecting pack (W)	
ขนาดเครื่อง Machine dimension	ความสูงจากพื้นถึงฝาปิดคอลัมน์ (มม.)	Height of floor to column cap (mm)	
	ขนาดฐาน (มม.)	Base size (mm)	
	น้ำหนักเครื่อง (กก.)	Machine mass (kg)	