

KRT-420

รหัสรุ่น Model code
KRT-420-R750W4P380V

เจาะ DRILLING
FC200
4 - 25 mm

ตีเกลียว TAPPING
FC200
M6 - M20

เจาะและตีเกลียว	แมนนวล	แบบตั้งโต๊ะ
Drill. and Tap.	Manual	Bench type

- สามารถเลือกความเร็วสปีดสปีดจากต่ำไปสูงได้ 8 ระดับด้วยสายพานและการเปลี่ยนเกียร์เพื่อปรับให้เหมาะสมกับการทำงานของเครื่อง
- The low to high 8 steps spindle speeds are selectable by a belt and gear shift to set suitable machining operation.



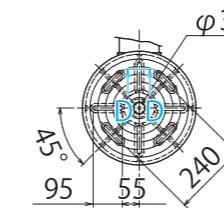
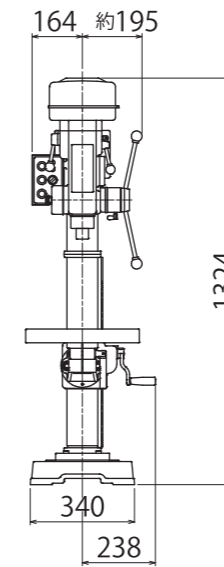
แมนนวล Manual	มอเตอร์ Motor	เทเปอร์ Taper	สายพานวี V belt
	380V, 0.75kW-4P	MT 3	A-40



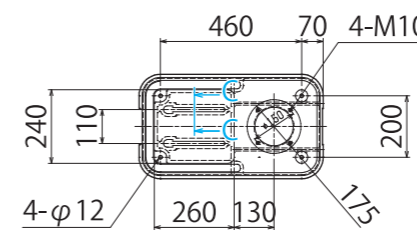
ข้อมูลจำเพาะ / Specification

รายการ / Item	รุ่น / Model	KRT-420		
สมรรถนะ Capacity	การหมุน (มม.) Swing (mm)	420		
	ขนาดการเจาะ (มม.) Drilling capacity (mm)	S45C	4 - 20	
		FC200	4 - 25	
	ขนาดการตีเกลียว (มม.) Tapping capacity (mm)	S45C	M6 - M16	
		FC200	M6 - M20	
ระยะห่างจากแผ่นวางชิ้นงานถึงปลายสปีด (มม.) Distance from table top to spindle end (mm)	485			
ระยะห่างจากแผ่นฐานถึงปลายสปีด (มม.) Distance from base plate to spindle end (mm)	720			
สปีดสปีด Spindle	เทเปอร์ Taper	MT 3		
	ระยะชักสปีด (มม.) Spindle stroke (mm)	เจาะ / Drilling	120	
		ตีเกลียว / Tapping	115	
	ความเร็วสปีด (min ⁻¹) Spindle speed (min ⁻¹)	50 Hz	ต่ำ / Low	90/140/225/375
			สูง / High	295/475/760/1280
		60 Hz	ต่ำ / Low	106/170/270/450
สูง / High			355/570/920/1540	
การป้อนส่งต่อรอบ (มม./รอบ) Feeds per revolution (mm/rev.)	—			

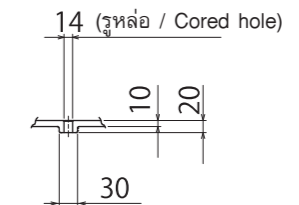
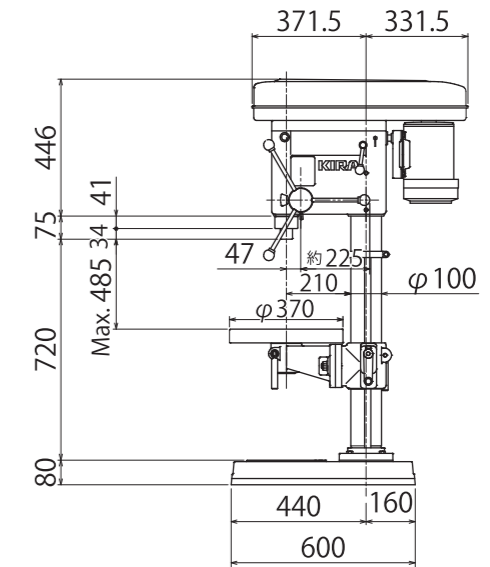
KRT-420 ขนาดเครื่อง / Machine dimension



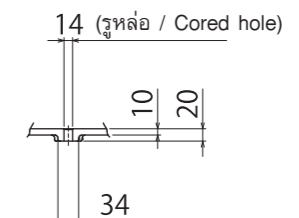
มุมมองจากลูกศร A / A arrow view



มุมมองจากลูกศร B / B arrow view



D-D



C-C

หน่วย : มม. / Unit : mm

รายการ / Item	รุ่น / Model	KRT-420	
คอลัมน์ / Column	เส้นผ่านศูนย์กลางปลอกคอลัมน์ (มม.) Column sleeve diameter (mm)	φ 100	
แผ่นวางชิ้นงาน / Table	ขนาดแผ่นวางชิ้นงาน (มม.) Table size (mm)	φ 370	
	ระยะเคลื่อนที่ของแผ่นวางชิ้นงาน (มม.) Vertical travel (mm)	425	
ฐาน / Base	ขนาดแผ่นฐาน (มม.) Base plate size (mm)	340×600	
มอเตอร์ / Motor	ขนาดมอเตอร์หลัก Main motor	0.75 kW 4P	
ขนาดเครื่อง Machine dimension	ความสูงเครื่อง (มม.) Machine height (mm)	1324	
	น้ำหนักเครื่อง (กก.) Machine mass (kg)	165	
อื่นๆ Others	แหล่งจ่ายไฟ (โวลต์) Power supply (V)	380	
	สายพานวี V belt	A-40	