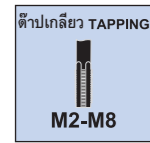


# KTV-1

รหัสรุ่น Model code  
KTV-1

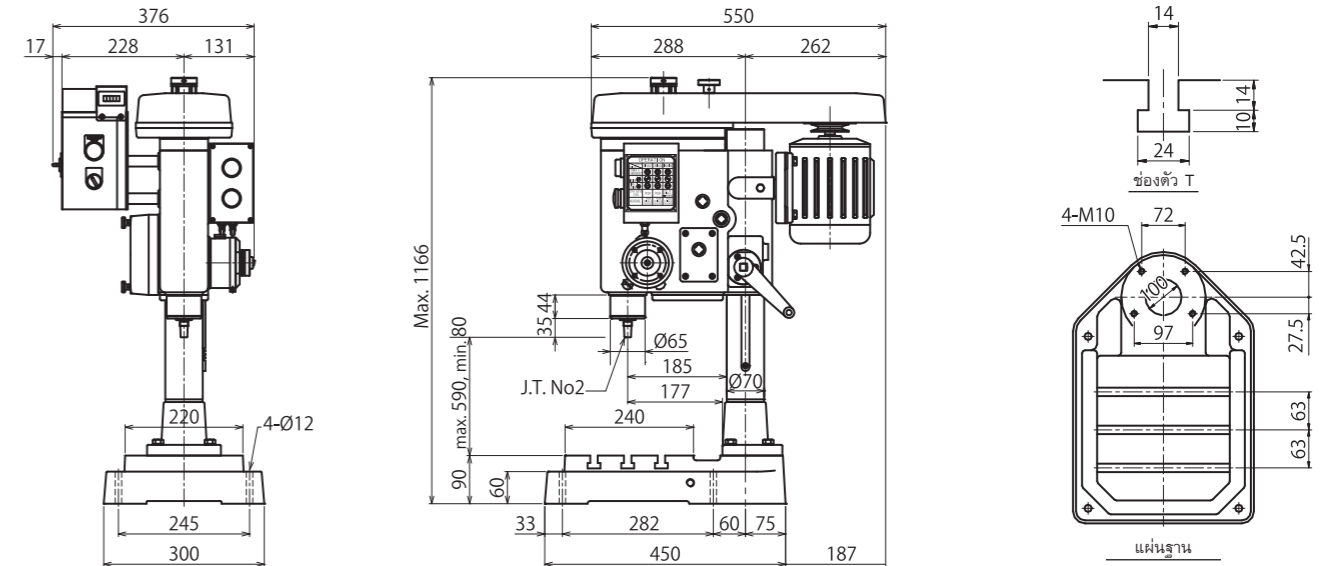


|                  |                 |                |
|------------------|-----------------|----------------|
| ตีเกลียวเท่านั้น | แบบเพาเวอร์ฟีด  | แบบอัตโนมัติ   |
| Only Tapping     | Power feed type | Automatic type |

- ขนาดการตีเกลียวตั้งแต่ M2 ถึง M8
- Tapping capacity from M2 to M8



## KTV-1 ขนาดเครื่อง / Machine dimension



### ข้อมูลจำเพาะ / Specification

| รายการ / Item    | รุ่น / Model   | KTV-1         |
|------------------|--|---------------|
| สมรรถนะ Capacity | การหมุน (มม.) Swing (mm)   | 354           |
|                  | ขนาดการตีเกลียว (มม.) Tapping capacity (mm)  | M2 - M8       |
|                  | ระยะห่างจากแผ่นฐานถึงปลายสปีนเดิล (มม.) Distance from base plate to spindle end (mm) | Max. 590      |
| สปีนเดิล Spindle | เทเปอร์ (มม.) Taper (mm)   | JT 2          |
|                  | ระยะชักสปีนเดิล (มม.) Spindle stroke (mm)  | 55            |
|                  | ความเร็วสปีนเดิล Spindle speed   | Spindle speed |
| 60 Hz            |  |               |

หน่วย : มม. / Unit : mm

| รายการ / Item                                  | รุ่น / Model   | KTV-1                           |
|--|--|---------------------------------|
| ระยะพิตช์ที่เลือกได้ Available feeding pitches | คู่มือพิตช์ที่กำหนดประกอบมาเป็นอุปกรณ์เสริมมาตรฐาน A pair of specified pitch gear is assembled as standard accessory | พิตช์เมตริก มม. Metric pitch mm |
|  | *ระยะการจับของหัวจับดอกตีเกลียว: M2-M8 *The chucking capacity of tap chuck: M2-M8                                    | เกลียวต่อนิ้ว Threads per inch  |
| หัวสปีนเดิล / Spindle head                     | ระยะเคลื่อนที่ของชุดหัวสปีนเดิล (มม.) Vertical travel (mm)   | 510                             |
| คอลัมน์ / Column                               | เส้นผ่านศูนย์กลางปลอกคอลัมน์ (มม.) Column sleeve diameter (mm)   | 70                              |
| แผ่นฐาน / Base plate                           | ขนาดแผ่นวางชิ้นงาน (มม.) Size of working surface (mm)  | 220×240                         |
| มอเตอร์ / Motor                                | ขนาดมอเตอร์หลัก Main motor   | 0.4 kW - 6P                     |
| ขนาดเครื่อง Machine dimension                  | ความสูงเครื่อง (มม.) Machine height (mm)   | 1166                            |
|  | ขนาดแผ่นฐาน (มม.) Base plate size (mm)   | 300×450×60                      |
|  | น้ำหนักเครื่อง (กก.) Machine mass (Kg)   | 121                             |